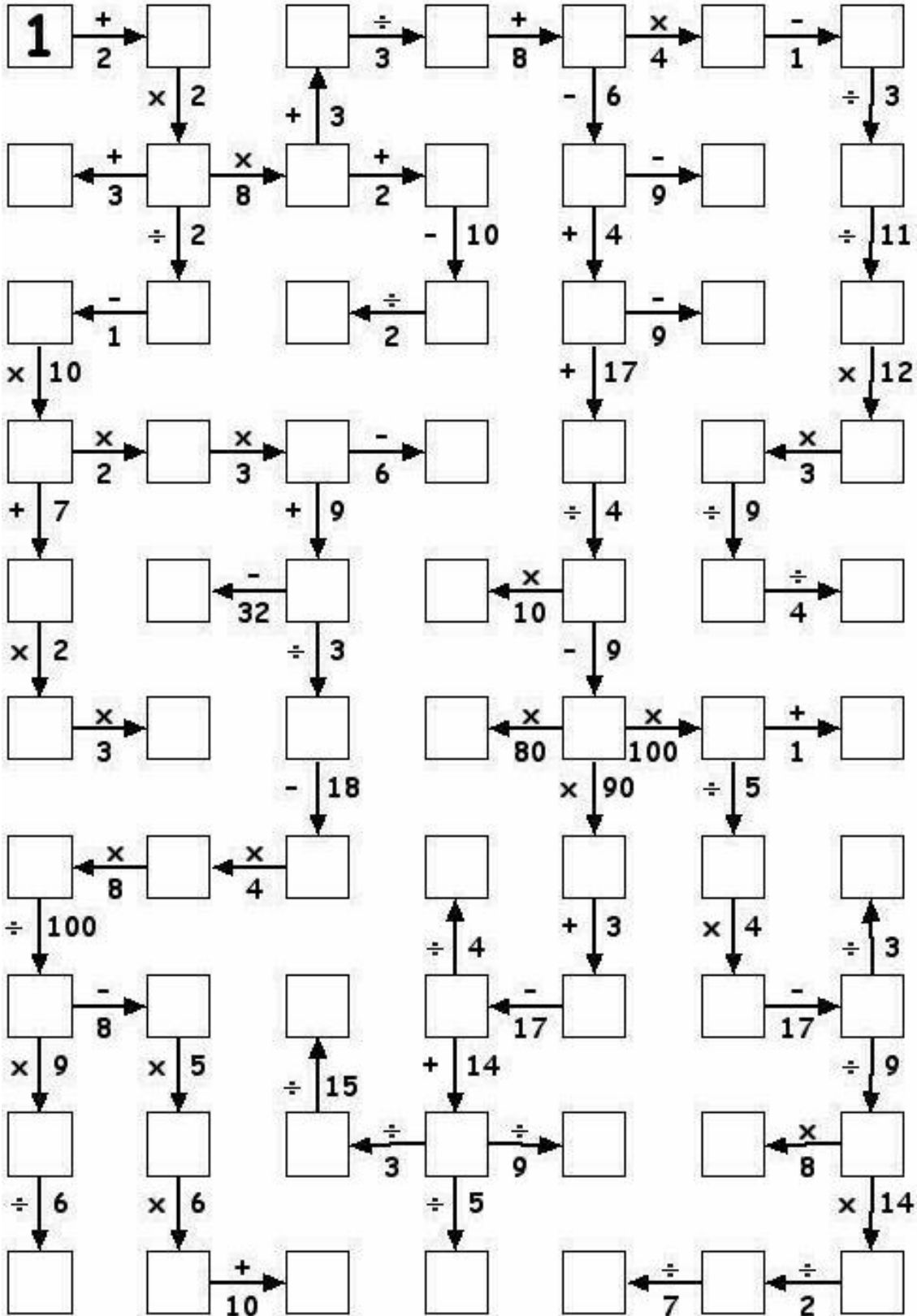


ACTIVIDADES PARA EL NIVEL DE CONOCIMIENTOS BÁSICOS

MATEMÁTICAS

1. Completa las operaciones de la siguiente actividad:



2. Rellena las casillas del siguiente recuadro con las indicaciones que aparecen debajo:

	A	B	C	D	E	F	G	H	I	J	K
1											
2											
3											
4											
5											
6											
7											
8											
9											
10											

ROSA



C1, E1, G1



C5



D1, F1, H1



H5



C2, C3, C4, D2, D3, D4



D5, E2, E3, E4, E5, F2,



F3, F4, F5, G2, G3, G4,



G5, H2, H3, H4

VERDE



G9, H8, I7



A8, B9, C10



B7, C8, D9



H10, I9, J8



A7, B8, C9, D10, E6, E7, E8



E9, E10, F6, F7, F8, F9, F10,



G10, H9, I8, J7

